

Model# :  AV-WM115DIA  AV-WM128DIA  AV-WM153DIA  
 AV-WM165DIA  AV-WM183DIA



DIANA 45"/50"/60"/65"/72"

Falra szerelhető/beépíthető elektromos kandalló

AC 220V-240V 50Hz 1400-1600 W

 **VIGYÁZAT!**

A termék **csatlakoztatása** vagy **használata előtt olvassa el és értelmezze** a használati útmutató egészét, a **biztonsági információkat** is beleértve. Ennek elmulasztása **tűzet, áramütést, vagy súlyos személyi sérülést** okozhat.

 **FIGYELEM!**

Őrizze meg a használati útmutatót a későbbiekre. Ha a terméket eladja vagy elajándékozza, ne feledje el csatolni hozzá ezt az útmutatót.



# FONTOS BIZTONSÁGI INFORMÁCIÓK!

## VIGYÁZAT

Villamos eszközök használata során a tüzeset, áramütés és személyi sérülés kockázatának mérséklésére mindig tartsa be az alapvető óvintézkedéseket, köztük az alábbiakkal:

- A kandalló használata előtt olvassa el az utasításokat.
- Használat közben a kandalló forró. Az égési sérülés elkerülése érdekében ne érjen a forró felülethez. A kandalló mozgatásához használja a fogantyúkat (ha vannak). A gyúlékony anyagokat, pl. bútorokat, párnákat, ágyneműt, ruhákat és függönyöket tartsa legalább 1 m-re a kandalló elejétől, és a kandalló oldalaitól és hátuljától távol. A túlhevülés megelőzése érdekében ne takarja le a kandallót.
- Legyen rendkívül elővigyázatos, ha a kandallót gyermekek vagy fogyatékkal élő személyek közelében használja, vagy üzemelés közben felügyelet nélkül hagyja.
- Ha nem használja, mindig csatlakoztassa le a kandallót.
- Ne használja a kandallót, ha vezetéke vagy csatlakozója sérült, ha meghibásodott, leesett, vagy bármilyen sérülést szenvedett. Ilyen esetben juttassa el a kandallót engedélyezett szervizbe kivizsgálásra, elektromos vagy mechanikus beállításra, vagy javításra.
- Kizárólag beltéri használatra – ne használja kültérben.
- A kandalló nem fürdőszobában, mosókonyhában vagy hasonló beltéri területen való használatra lett tervezve. Soha ne helyezze el a kandallót olyan helyen, ahol fürdőkádba, vagy más, vizet tartalmazó edénybe eshet.
- Ne vezesse el a kandalló vezetékét szőnyeg alatt. Ne takarja el a vezetéket kisebb-nagyobb szőnyeggel vagy hasonló burkolattal. A vezetéket forgalmas helyektől távol vezesse el, ahol nem fognak belebotlani.
- A kandalló lecsatlakoztatásához kapcsolja le vezérlőit, majd húzza ki csatlakozóját az aljzatból.
- Ne helyezzen semmilyen tárgyat bármely szellőztető vagy elszívó nyílásba, mert az áramütést vagy tüzet okozhat, illetve kárt tehet a kandallóban.
- A tüzesetek megelőzésére ne zárja el semmilyen módon a levegőbeszívó vagy –elvezető nyílásokat. Ne használja a kandallót puha felületen, pl. ágyon, mert elzáródhatnak a nyílásai.
- A kandalló belseje forró és ívet vagy szikrát képező alkatrészeket tartalmaz. Ne használja olyan helyen, ahol gázolajat vagy gyúlékony folyadékot használnak vagy tárolnak.
- A kandallót kizárólag az útmutatóban leírtak szerint használja. A gyártó által nem javasolt bármely felhasználás tüzet, áramütést vagy személyi sérülést okozhat.
- **VESZÉLY-** Rendellenes körülmények között magas hőmérséklet alakulhat ki. Ne takarja el a kandalló elejét, se részben, se teljesen.
- Az izzók cseréjét csak a kandallónak a tápellátásról lecsatlakoztatott állapotában szabad elvégezni
- A készüléket korlátozott fizikai, érzékszervi vagy szellemi képességekkel rendelkező vagy a kellő tapasztalatot és tudást nélkülöző személyek (a gyermekeket is beleértve) csak felügyelettel, vagy akkor használhatják, ha a biztonságukért felelős személy kioktatta őket a készülék használatáról. Ne engedje, hogy gyermekek a készülékkel játszanak.
- **FIGYELEM:** A hőkioldó véletlen elállítódása miatt veszély elkerülésére a készüléket tilos külső kapcsolószerkezeten, pl. időzítőn keresztül táplálni, vagy olyan áramkörre csatlakoztatni, melyet a közműszolgáltató rendszeresen be- és kikapcsol.

# Előkészítés

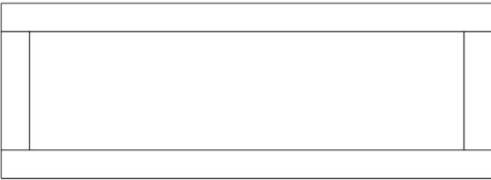

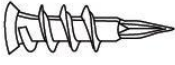



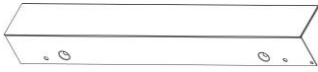



A termék **ÜVEG** panelt tartalmaz! Az üveg kezelése során mindig legyen **rendkívül elővigyázatos**. Ennek elmulasztása **személyi sérülést** vagy **vagyoni kárt** okozhat!

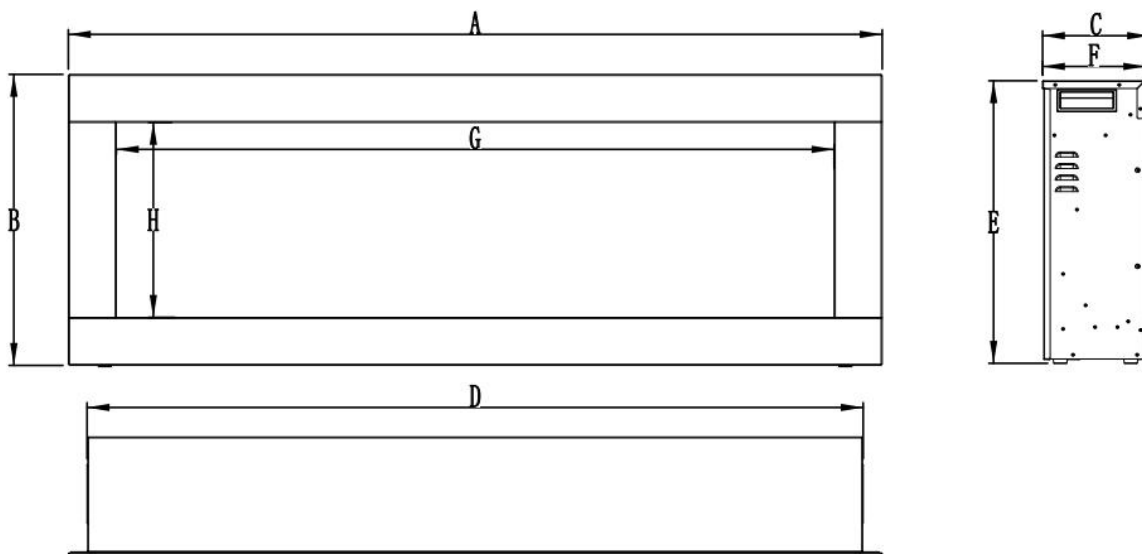
Vegye ki az összes elemet és szerelési segédanyagot a kartondobozból, és helyezze őket tiszta, puha és száraz felületre. Az alkatrészek és az összeállítás lépései a falra szereléshez, illetve süllyesztett alkalmazáshoz lettek csoportosítva. Ellenőrizze az alkatrészlistával az összes alkatrész meglétét. A csomagolóanyagokat megfelelő módon ártalmatlanítsa, de lehetőleg hasznosítsa újra.

**Az alábbi szerszámokra lesz szüksége (a készlet nem tartalmazza):** Phillips csavarhúzó; vázleckereső; vízmérték; mérőszalag; elektromos fűrógép; 1/4"-es fafűrőszár, kalapács.

## Elemek és segédanyagok

 <p><b>A – Elektromos kandalló</b></p>				
	<p><b>B-Facsavarok</b></p>		<p><b>C- Gipszkarton tiplik</b></p>	
 <p><b>D-Távírányító</b></p>		 <p><b>E-Látványparázs kellék</b></p>		
 <p><b>F - Farönk</b></p>	<p><b>G-Dekoratív kristályok-nagy</b></p>	<p><b>H-Dekoratív kristályok -kicsi</b></p>	 <p><b>I-Oldalsó fedőlap</b></p>	 <p><b>J- Fémcsavarok</b></p>

## Műszaki adatok és méretek



PRODUCT DIMENSIONS (mm)								
Model Number	A	B	C	D	E	F	G	H
AV-WM115DIA	45" 1143mm	17-7/8" 454mm	6-5/8" 168mm	42-3/4" 1085mm	17" 432mm	6-1/4" 160mm	39" 993mm	12" 304mm
AV-WM128DIA	50" 1270mm	17-7/8" 454mm	6-5/8" 168mm	47-3/4" 1212mm	17" 432mm	6-1/4" 160mm	44" 1120mm	12" 304mm
AV-WM153DIA	60" 1524mm	17-7/8" 454mm	6-5/8" 168mm	57-3/4" 1466mm	17" 432mm	6-1/4" 160mm	54" 1374mm	12" 304mm
AV-WM165DIA	65" 1651mm	17-7/8" 454mm	6-5/8" 168mm	62-3/4" 1592mm	17" 432mm	6-1/4" 160mm	59" 1501mm	12" 304mm
AV-WM183DIA	72" 1830mm	17-7/8" 454mm	6-5/8" 168mm	69-3/4" 1772mm	17" 432mm	6-1/4" 160mm	66" 1680mm	12" 304mm

## Telepítés és összeállítás

Készülékét telepítheti falra szerelve, falba süllyesztve és/vagy kandallópárkánnyal. A telepítéshez válasszon megfelelő, nedvességnek nem kitett helyet, kárpitoktól, bútordaraboktól és nagy forgalmú helyektől távol.

**MEGJEGYZÉS:** Tartsa be a nemzeti és helyi villamossági előírásokat.

**MEGJEGYZÉS:** Kövesse az összes nemzeti és helyi elektromos szabályzatot. Az elektromos kandalló a mellékelt hálózati csatlakozóval van ellátva, a vezetékes csatlakoztatásra való átálláshoz kérjük, olvassa el a vezetékes csatlakoztatásra való telepítés fejezetet.

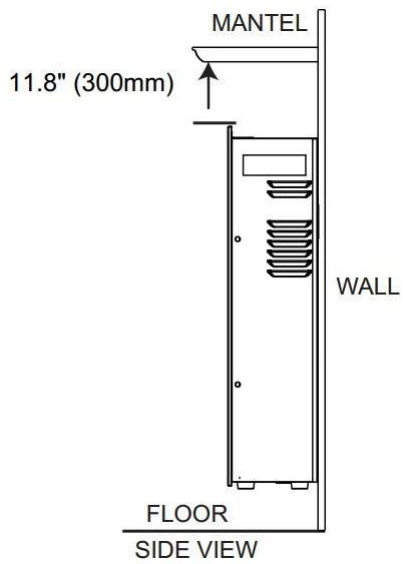
### GYÚLÉKONY ANYAGOKTÓL TARTANDÓ MINIMÁLIS TÁVOLSÁG

Measurements are taken from the glass front.			
Bottom	0"	Top	11.8" (300mm) to mantel
Sides	0"	Top	11.8" (300mm) to ceiling
Back	0"		

### A KANDALLÓPÁRKÁNY MINIMÁLISAN SZÜKSÉGES FÉRŐHELYE

## VIGYÁZAT

HA A KANDALLÓPÁRKÁNY KIKÉSZÍTÉSÉHEZ FESTÉKET VAGY LAKKOT HASZNÁL, AZ ELSZÍNEZŐDÉS MEGELŐZÉSÉRE ANNAK HŐÁLLÓNAK KELL LENNIE.



# Falba süllyesztett magas feszültségű kábelezés telepítése

## Figyelem

SZERVIZELÉS ELŐTT KAPCSOLJA KI TELJESEN A KÉSZÜLÉKET, ÉS HAGYJA KIHŰLNI. EZT AZ ELEKTROMOS KÉSZÜLÉKET CSAK SZAKKÉPZETT SZERVIZ SZAKEMBER SZERVIZELHETI ÉS JAVÍTHATJA.

### KEMÉNY BEKÖTÉS CSATLAKOZTATÁSA

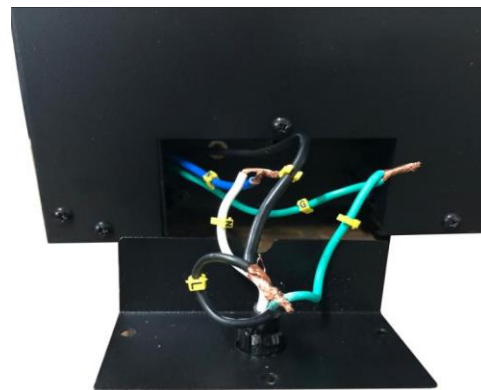
Ha ezt a készüléket be szeretné kötni, egy szakképzett villanszerelőnek el kell távolítania a kábelcsatlakozót és a készüléket közvetlenül a háztartási vezetékekre kell kötni. **MEGJEGYZÉS: Egy külön 15 Amperes (vagy magasabb) megszakítóra van szükség.**

Ezt a készüléket a helyi előírásoknak megfelelően kell csatlakoztatni az elektromos hálózatra majd földelni, ha a készüléket vezetékes csatlakoztatással lesz rögzítve. Helyi előírások hiányában az Európában érvényes NEMZETKÖZI ELEKTROMOS SZABVÁNYOK szerint kell eljárni.

Ábra A



Ábra B

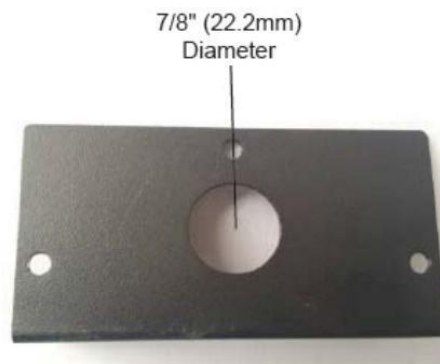
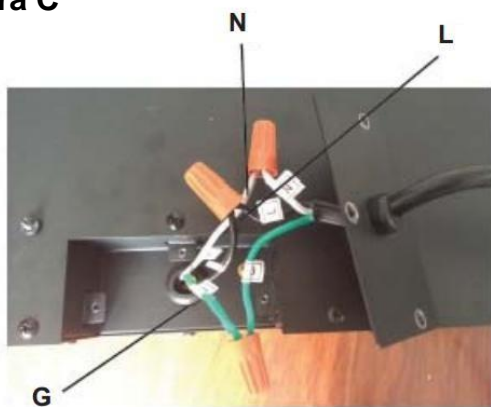


### ELŐSZÖR KÖSSÉ KI AZ ÁRAMOT A TARTÓSZERKEZETEN

- A fenti három csavar kicsavarásával távolítsa el a készülék jobb oldali aljáról a fedőlapot, a fenti ábrának megfelelően. (Lásd az A. ábrát)
- Távolítsa el a vezetékcsatlakozókat a tápkábelről. Ezután tápkábelt el lehet dobni. (Lásd a B. ábrát)
- Vegye elő a csomagolásban mellékelt új fedőlapot, és lyukasszon ki egy 7/8" (22,2 mm) átmérőjű lyukat, majd szerelje be a dobozcsatlakozót a fedőlapon lévő lyukon keresztül. Vezesse át a vezetékeket a dobozcsatlakozón.
- A vezetékcsatlakozók segítségével csatlakoztassa össze a zöld földelő vezetékeket (G), a közös fehér vezetékeket (N), majd a fekete vezetékeket (L) (Lásd a C. ábrát).

Szerelje vissza a fedőlapot a három csavarral a 4-1. ábrán látható módon..

**Ábra C**

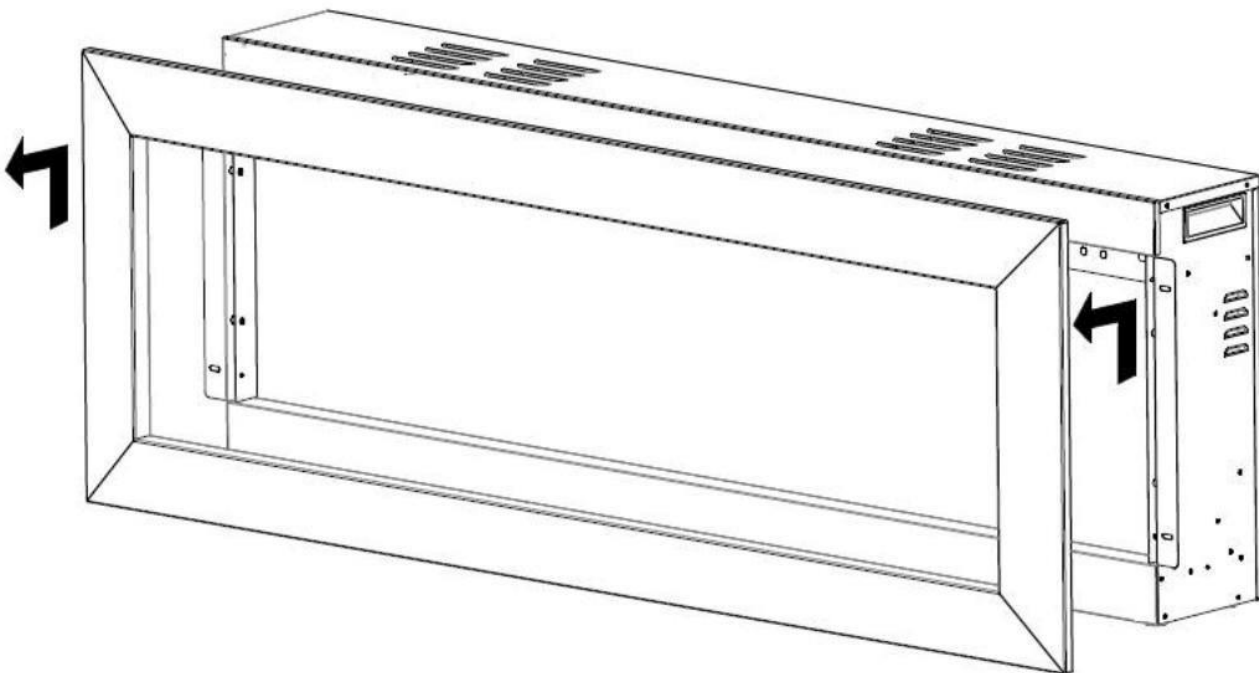
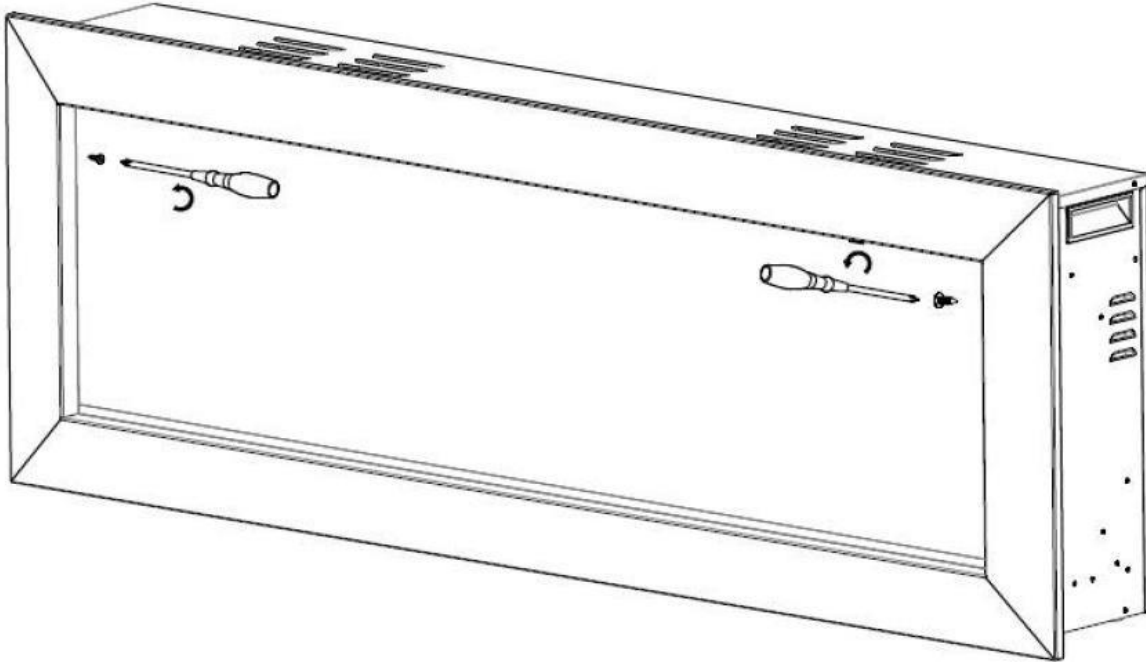


Dobozcsatlakozó

Cover Plate

## Elülső üvegszegélyek beépítése / eltávolítása

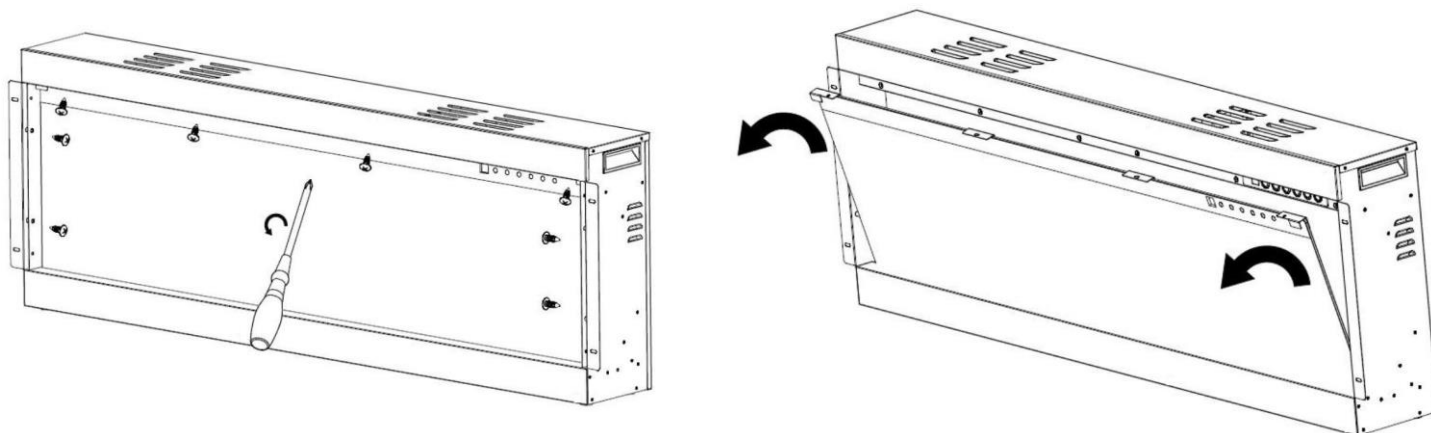
- Távolítsa el mindkét csavart az üvegszegély oldaláról.
- Döntse előre az első üvegkeretet, és egy másik ember segítségével mozgassa ki azt.
- Az elülső üvegkeret visszaszereléséhez, hajtsa végre ugyan ezeket a lépéseket vissza fe





## Elülső üveg beépítése / eltávolítása

- Távolítsa el az összes csavart az üveglap tetejéről és oldaláról.
- Döntse előre az elülső üveget, és egy másik ember segítségével vegye ki üveglapot.
- Az elülső üveg visszaszereléséhez. hajtsa végre ugyan ezeket a lépéseket vissza felé.



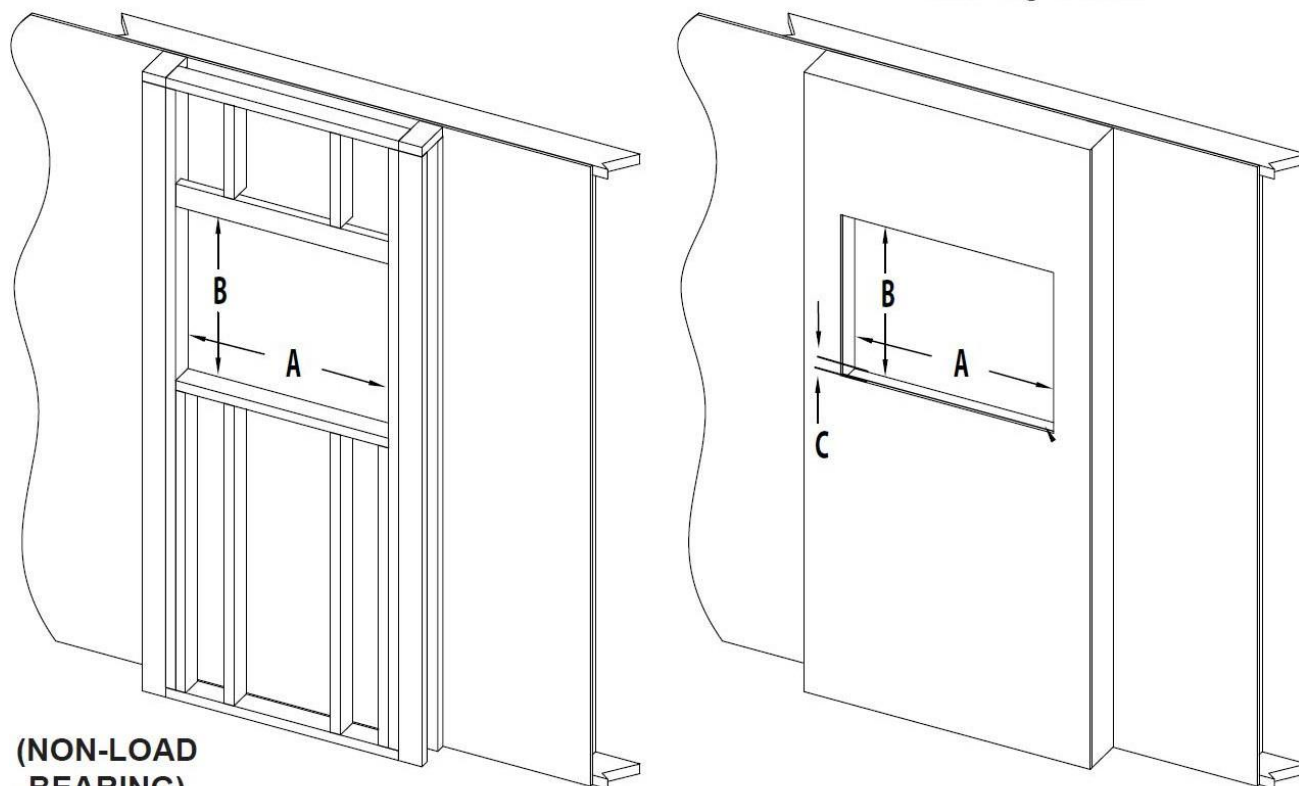
## Telepítés / keretezés

Típusszám	A	C	B
AV-WM115DIA	4 3 " 1 0 9 2 m m	7 " 1 7 7 m m	1 7 - 1 / 8 " 4 3 5 m m
AV-WM128DIA	4 8 " 1 2 2 0 m m	7 " 1 7 7 m m	1 7 - 1 / 8 " 4 3 5 m m
AV-WM153DIA	5 8 " 1 4 7 4 m m	7 " 1 7 7 m m	1 7 - 1 / 8 " 4 3 5 m m
AV-WM165DIA	6 3 " 1 6 0 0 m m	7 " 1 7 7 m m	1 7 - 1 / 8 " 4 3 5 m m
AV-WM183DIA	7 0 " 1 7 7 8 m	7 " 1 7 7 m m	1 7 - 1 / 8 " 4

## Megjegyzés:

Ha a kandallót teljesen a falba süllyesztve szeretnék felszerelni, kérjük rögzítse a kandallót a mellékelt facsavarokkal (B) mindkét oldalon. Lásd az alábbi ábrát.

Finishing Material



(NON-LOAD  
BEARING)

	m		3 5 m
--	---	--	-------------

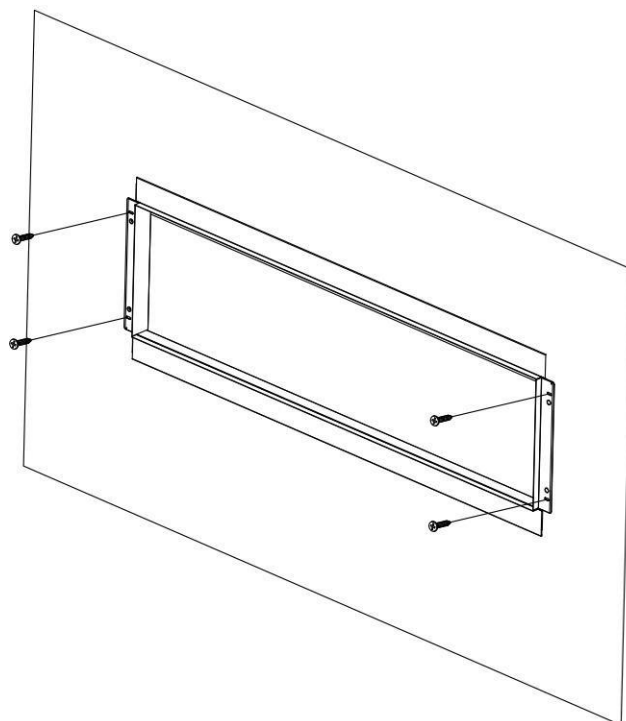
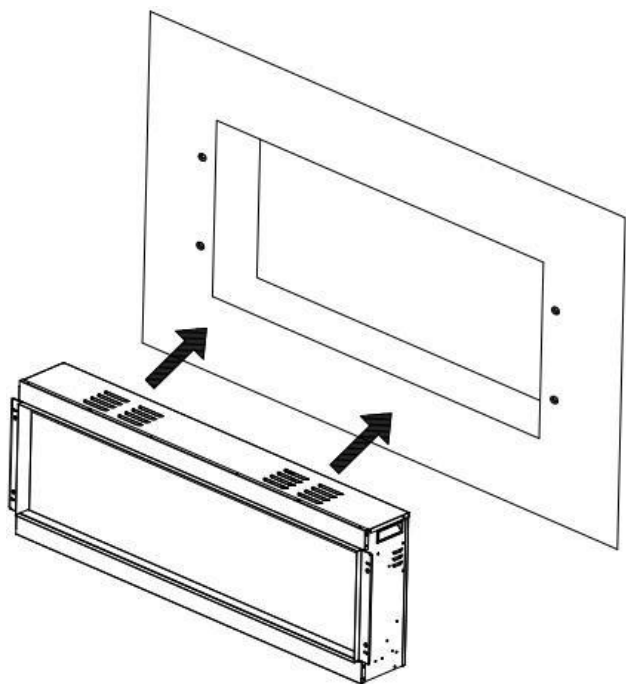
## Megjegyzés:

A készülék NEM teherbíró. A nyers vázszerkezetek kialakításakor gondosan vegye figyelembe a kötőanyagok súlyát.

Győződjön meg arról, hogy a telepítés megfelel az összes helyi építési szabályzatnak és követelménynek.

## Megjegyzés:

A beszerelés után, kérjük, szerelje vissza az elülső üvegszegélyt, lásd az elülső üvegszegélyek beszerelése fejezetet.

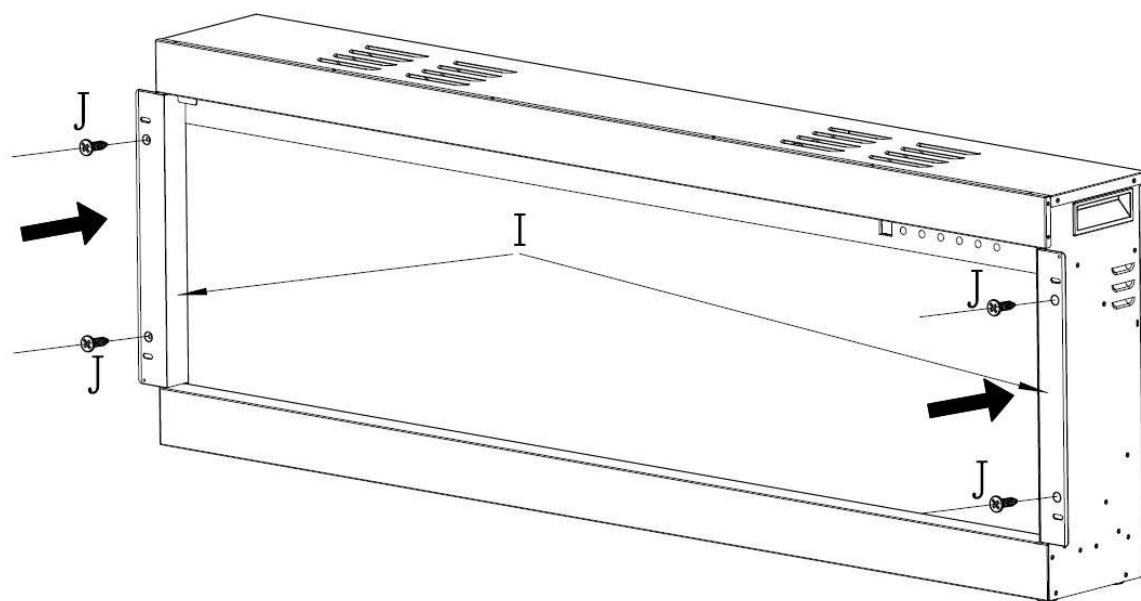
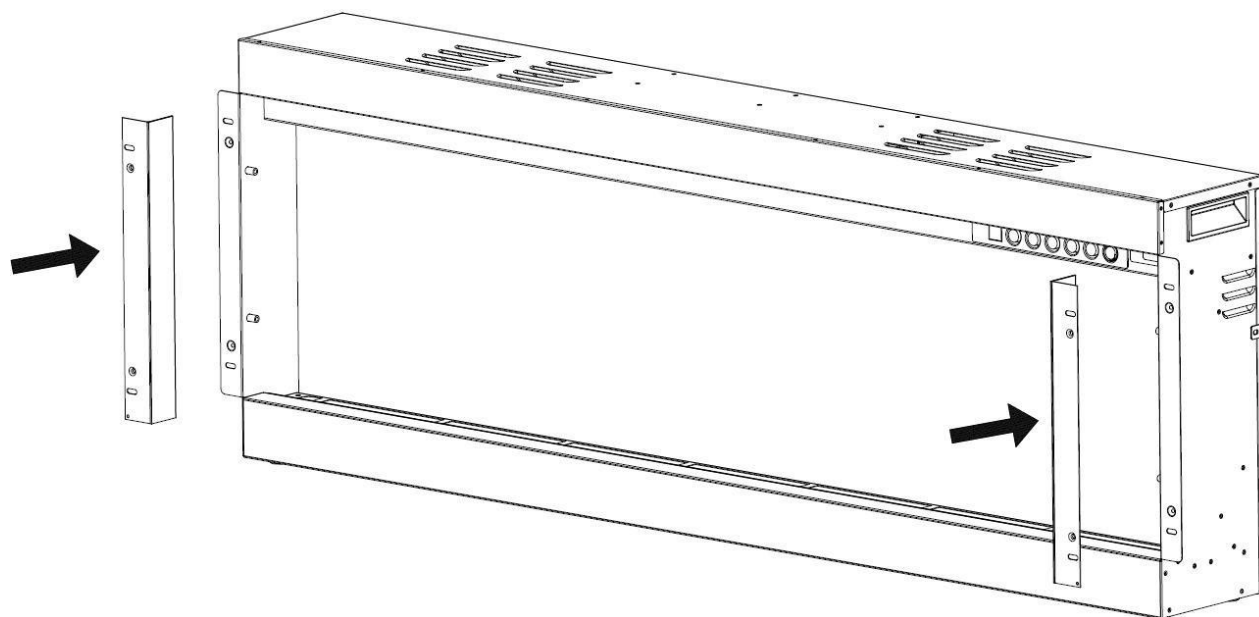


## Oldalsó borítólemez beszerelése

### Megjegyzés:

**Az oldalsó borítólemez csak akkor alkalmazandóak, ha a kandallót az elülső üvegszegély használata nélkül szereli fel.**

- Szerelje fel a konzol(oka)t a kandalló mindkét oldalára, lásd az alábbi ábrát. ( I )
- Rögzítse őket fémcsavarokkal, lásd az alábbi ábrát. ( J ),



# Kristályok beépítése

(**MEGJEGYZÉS:** Kérjük, hogy a telepítést az Ön által jónak látott opció alapján végezze el.)

**A.** Az elülső üveget el kell távolítani és a készüléket a végleges helyére kell illeszteni, mielőtt a parázsló közeg beszerelésre kerül.

**B.** Helyezze a parázságy-lapot (E) a helyére úgy, hogy a matt felület felfelé nézzen. Óvatosan helyezze a kis kristály parázsakat (H) a készülék elején lévő tálcába az ábrának megfelelően. Vigyen fel egy egyenletes réteget. **2-1. és 2-2. ábra**

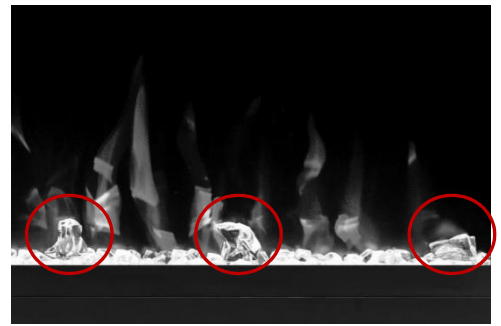
**C.** Helyezze el véletlenszerűen a nagy kristályparázsokat (G) a parázságyra. **2-3. ábra.**



Ábra 2-1.



Ábra 2-2.



Ábra 2-3.

## Opcionális egyrészes farönk készlet beépítése

Óvatosan helyezze a fahasábkészletet (F) a kialakított parázsnyílásba. **3. ábra**



Farönk készlet ( 3. Ábra)

# Működtetés



A termék csatlakoztatása vagy használata előtt olvassa el és értelmezze a teljes használati útmutatót, beleértve az összes biztonsági információt. Ennek elmulasztása áramütést, tüzet, súlyos sérülést vagy halált okozhat.

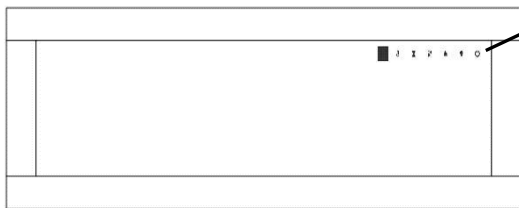
## Tápellátás

Csatlakoztassa a tápkábelt egy 220-240 voltos váltóáramú konnektorba (lásd **FONTOS BIZTONSÁGI INFORMÁCIÓK** a 2. és 3. oldalon). Győződjön meg arról, hogy a konnektor jó állapotban van, és hogy a dugó nem laza. **SOHA** ne lépje túl az **áramkör maximális áramerősségét**. **NE** csatlakoztasson más készülékeket ugyanabba az áramkörbe..

## Működtetési módok

Ez az elektromos kandalló Az ÉRINTŐKÉPES VEZÉRLŐ PANELON vagy az elemmel működő TÁVVEZÉRLŐ segítségével működtethető.







Használat előtt kérjük, olvassa el a 2. és 3. oldalon található FONTOS BIZTONSÁGI INFORMÁCIÓKAT, és vegye figyelembe az összes figyelmeztetést.



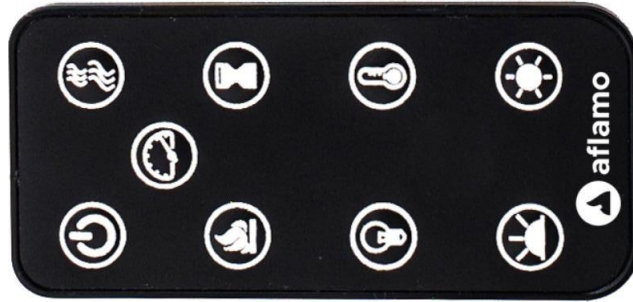
Érintőképes vezérlő

Touch Panel


## Működtetés a vezérlőpanellel







GOMB	FUNKCIÓ	MŰVELET ÉS JELZÉS																																																								
 <b>BE/KI</b>	<p><b>BE:</b> Bekapcsolja a vezérlőpanel funkciót és a távirányítót. Bekapcsolja a láng effektust.</p> <p><b>KI:</b> Kikapcsolja a vezérlőpanel funkciót és a távirányítót. Kikapcsolja a láng effektust.</p>	<ol style="list-style-type: none"> <li><b>Nyomja meg egyszer.</b> A jelzőfény bekapcsol. A kandalló bekapcsol, a funkciók aktiválódnak.</li> <li><b>Nyomja meg ismét.</b> A láng effektus, a kandalló, és valamennyi funkció kikapcsol.</li> </ol>																																																								
 <b>IDŐZÍTŐ</b>	<p><b>IDŐZÍTŐ gomb:</b> Az időzítő beállításait vezérli, a kandalló adott időpontban történő kikapcsolásához.</p> <p>Az időzítő értéke 0,5 és 8 óra között állítható.</p>	<ol style="list-style-type: none"> <li><b>Nyomja meg egyszer.</b> A jelzőfény bekapcsol. Az időzítő 0,5 órától indul.</li> <li><b>Nyomja meg ismét a kívánt beállítás eléréséig,</b> mely a kijelző ablakban látható.</li> </ol>																																																								
 <b>LÁNG</b>	<p><b>LÁNG gomb:</b> Halványabbá/fényesebbé teszi a láng effektust.</p> <p><b>MEGJEGYZÉS:</b> A láng effektus a kikapcsoló gomb megnyomásáig aktív marad. A fűtés bekapcsolásához a láng effektusnak bekapcsolt állapotban kell lennie.</p>	<ol style="list-style-type: none"> <li><b>Nyomja meg egyszer.</b> A jelzőfény bekapcsol. A láng effektus fényereje módosul.</li> <li><b>Nyomja meg ismét a kívánt beállítás eléréséig.</b></li> </ol>																																																								
 <b>SZÍN</b>	<p><b>SZÍN gomb:</b> Módosítja a láng effektus színét.</p> <p><b>MEGJEGYZÉS:</b> A szín effektus a kikapcsoló gomb megnyomásáig aktív marad. A fűtés bekapcsolásához a szín effektusnak bekapcsolt állapotban kell lennie.</p>	<ol style="list-style-type: none"> <li><b>Nyomja meg egyszer.</b> A jelzőfény bekapcsol. A láng effektus színe módosul.</li> <li><b>Nyomja meg ismét a kívánt beállítás eléréséig,</b> mely a kijelző ablakban látható.</li> </ol>																																																								
 <b>FŰTÉS</b>	<p><b>FŰTÉS gomb:</b> Be-/kikapcsolja a fűtést.</p> <p><b>MEGJ.:</b> A fűtés csak a láng effektus bekapcsolt állapotában működik. Ha a láng effektus ki lett kapcsolva, a fűtés nem fog bekapcsolni.</p> <p><b>MEGJ.:</b> A túlhevülés megelőzésére bekapcsolása előtt, illetve kikapcsolása után 10 mp-ig a fűtés hideg levegőt fúj.</p>	<ol style="list-style-type: none"> <li><b>Nyomja meg egyszer.</b> A jelzőfény bekapcsol. A ventilátor 10 mp-ig hideg levegőt fúj, majd a fűtés alacsony fokozatba kapcsol, és meleg levegőt fúj.</li> <li><b>Nyomja meg ismét.</b> A jelzőfény bekapcsol. A fűtés magas fokozatba kapcsol, és meleg levegőt fúj.</li> <li><b>Nyomja meg ismét.</b> A fűtés kikapcsol. A ventilátor hideg levegőt fúj, majd kikapcsol.</li> </ol>																																																								
 <b>HŐM.</b>	<p><b>HŐMÉRSÉKLET gomb:</b> Be-/kikapcsolja a fűtést.</p> <p><b>MEGJ.:</b> A gombot 5 mp-ig lenyomva tartva a hőmérséklet mértékegysége °C-ról °F-re változik (vagy fordítva).</p>	<ol style="list-style-type: none"> <li><b>Nyomja meg egyszer:</b> A jelzőfény bekapcsol, a hőmérséklet pedig 18 °C-ra áll.</li> <li><b>Nyomja meg ismét a kívánt érték eléréséig.</b> A digitális kijelző az alábbi számokkal jelzi a beállított értéket:</li> </ol>																																																								
	<table border="1"> <thead> <tr> <th>NO</th> <th>0</th> <th>1</th> <th>2</th> <th>3</th> <th>4</th> <th>5</th> <th>6</th> <th>7</th> <th>8</th> <th>9</th> <th>10</th> <th>11</th> <th>12</th> </tr> </thead> <tbody> <tr> <td>°C</td> <td>18</td> <td>19</td> <td>20</td> <td>21</td> <td>22</td> <td>23</td> <td>24</td> <td>25</td> <td>26</td> <td>27</td> <td>28</td> <td>29</td> <td>30</td> </tr> <tr> <td>°F</td> <td>64</td> <td>66</td> <td>68</td> <td>70</td> <td>72</td> <td>74</td> <td>76</td> <td>78</td> <td>80</td> <td>82</td> <td>84</td> <td>86</td> <td>88</td> </tr> <tr> <td></td> <td>65</td> <td>67</td> <td>69</td> <td>71</td> <td>73</td> <td>75</td> <td>77</td> <td>79</td> <td>81</td> <td>83</td> <td>85</td> <td>87</td> <td></td> </tr> </tbody> </table>	NO	0	1	2	3	4	5	6	7	8	9	10	11	12	°C	18	19	20	21	22	23	24	25	26	27	28	29	30	°F	64	66	68	70	72	74	76	78	80	82	84	86	88		65	67	69	71	73	75	77	79	81	83	85	87		
NO	0	1	2	3	4	5	6	7	8	9	10	11	12																																													
°C	18	19	20	21	22	23	24	25	26	27	28	29	30																																													
°F	64	66	68	70	72	74	76	78	80	82	84	86	88																																													
	65	67	69	71	73	75	77	79	81	83	85	87																																														







## Távírányítós használat

GOMB	FUNKCIÓ	MŰVELET ÉS JELZÉS
 <b>BE/KI gomb</b>	<p><b>BE:</b> Bekapcsolja a vezérlőpanel funkciót és a távirányítót. Bekapcsolja a láng effektust.</p> <p><b>KI:</b> Kikapcsolja a vezérlőpanel funkciót és a távirányítót. Kikapcsolja a láng effektust.</p>	<p>1. <b>Nyomja meg egyszer.</b> A jelzőfény bekapcsol. A kandalló bekapcsol, a funkciók aktiválódnak.</p> <p>1. <b>Nyomja meg ismét.</b> A láng effektus, a kandalló, és valamennyi funkció kikapcsol.</p>

 <b>HŐM.</b>	<p>1. Egyszeri megnyomás: Az érintőkijelző aktívva válik.</p> <p>2. Nyomja meg újra, amíg el nem éri a kívánt beállítást. A digitális kijelzőn az alábbi beállítási körök jelennek meg</p> <table border="1" data-bbox="280 247 1515 415"> <tr> <td>NO</td><td>0</td><td>1</td><td>2</td><td>3</td><td>4</td><td>5</td><td>6</td><td>7</td><td>8</td><td>9</td><td>10</td><td>N</td> </tr> <tr> <td>°C</td><td>20</td><td>21</td><td>22</td><td>23</td><td>24</td><td>25</td><td>26</td><td>27</td><td>28</td><td>29</td><td>30</td><td>C</td> </tr> <tr> <td>°F</td><td>68</td><td>70</td><td>72</td><td>74</td><td>76</td><td>78</td><td>80</td><td>82</td><td>84</td><td>86</td><td>88</td><td>F</td> </tr> <tr> <td></td><td>69</td><td>71</td><td>73</td><td>75</td><td>77</td><td>79</td><td>81</td><td>83</td><td>85</td><td>87</td><td></td><td></td> </tr> </table>	NO	0	1	2	3	4	5	6	7	8	9	10	N	°C	20	21	22	23	24	25	26	27	28	29	30	C	°F	68	70	72	74	76	78	80	82	84	86	88	F		69	71	73	75	77	79	81	83	85	87			
NO	0	1	2	3	4	5	6	7	8	9	10	N																																										
°C	20	21	22	23	24	25	26	27	28	29	30	C																																										
°F	68	70	72	74	76	78	80	82	84	86	88	F																																										
	69	71	73	75	77	79	81	83	85	87																																												
 <b>IDŐZÍTŐ</b>	<p><b>TIMER gomb:</b> Az időzítő beállításait vezérli, hogy a kandalló a kiválasztott időpontban kikapcsoljon. A beállítások 0,5 órától 8 óráig terjednek.</p>	<p>1. <b>Nyomja meg egyszer.</b> A jelzőfény bekapcsol. Az időzítő 0,5 órára van beállítva.</p> <p>2. <b>Nyomja meg újra,</b> amíg el nem éri a kívánt beállítást. A jelzőlámpa mutatja a beállítást.</p>																																																				
 <b>FŰTÉS</b>	<p><b>Fűtés gomb:</b> Be- és kikapcsolja a fűtőberendezést.</p> <p><b>MEGJEGYZÉS:</b> A túlmelegedés megelőzése érdekében a fűtőventilátor 8-10 másodpercig hűvös levegőt fúj a fűtőberendezés bekapcsolása előtt és kikapcsolása után.</p>	<p>1. <b>Nyomja meg egyszer.</b> A kijelző kigyullad. A ventilátor 10 másodpercig hűvös levegőt fúj. A 750 W-os fűtőberendezés bekapcsol, és meleg levegőt fúj.</p> <p>2. <b>Nyomja meg újra.</b> A kijelző kigyullad. Az 1500 W-os fűtőberendezés bekapcsol és meleg levegőt fúj.</p>																																																				
 <b>SEBESSÉG</b>	<p><b>Lángsebesség gomb :</b> A láng sebességét szabályozza. 3 lángsebesség beállítás van: 01 (leglassabb), 02 (közepes), 03 (leggyorsabb).Nyomja meg egyszer. A láng sebessége változik.</p>	<p>1. <b>Nyomja meg egyszer.</b> A láng sebessége változik.</p> <p>2. <b>Nyomja meg újra,</b> amíg el nem éri a kívánt beállítást. A kijelzőn megjelenik a beállítás. Az alapértelmezett beállítás 03 (leggyorsabb sebesség).</p>																																																				
 <b>LÁNG SZÍN</b>	<p><b>Lángszín gomb:</b> A láng színének lángthatás-változtatását végzi.</p> <p><b>MEGJEGYZÉS:</b> a színhatás addig marad bekapcsolva, amíg a bekapcsológombot ki nem kapcsolja. A színes lángthatásnak bekapcsolva kell lennie ahhoz, hogy a fűtőberendezés bekapcsoljon.</p> <p><b>MEGJEGYZÉS:</b> ez a kandalló memóriefunkcióval rendelkezik a lánghoz.</p>	<p>1.<b>Nyomja meg egyszer.</b> A láng színhatás változik.</p> <p>2.<b>Nyomja meg újra,</b> amíg el nem éri a kívánt beállítást. Összesen 3 színű láng.</p>																																																				
 <b>LÁNG FÉNY</b>	<p><b>Láng fény gomb:</b> A lángthatás halványabbá és világosabbá tétele.</p> <p><b>MEGJEGYZÉS:</b> A lángthatás addig marad bekapcsolva, amíg a bekapcsológombot ki nem kapcsolja. A lángthatásnak bekapcsolva kell lennie ahhoz, hogy a fűtőberendezés bekapcsoljon.</p>	<p>1. <b>Nyomja meg egyszer.</b> A jelzőfény bekapcsol. A láng fényereje effektus változik.</p> <p>2. <b>Nyomja meg újra.</b> amíg el nem éri a kívánt beállítást.</p>																																																				

 <p>LÁTVÁNY PARÁZS VILÁGÍTÁ S</p>	<p><b>LED parázs gomb:</b> A megvilágítás színe megváltozik</p> <p><b>MEGJEGYZÉS:</b> A parázs színhatás a kandalló kikapcsolásáig világít.</p> <p><b>MEGJEGYZÉS:</b> ez a kandalló memóriafunkcióval rendelkezik a LED parázs megvilágításához</p>	<ol style="list-style-type: none"> <li>1. <b>Nyomja meg egyszer.</b> A LED parázsfény színhatása megváltozik.</li> <li>2. <b>Nyomja meg újra,</b> amíg el nem éri a kívánt beállítást. Összesen 10 szín közül választhat</li> <li>3. <b>Automatikus ciklus funkció:</b> A 11. alkalommal történő megnyomásakor a LED-es parázsfény automatikus ciklusra vált (<b>MEGJEGYZÉS: 15 másodpercig tart, amíg a színek között újra váltani tud.</b>)</li> </ol>
 <p>LÁTVÁNY PARÁZS FÉNEYERŐ</p>	<p><b>LED Parázsfény fényerő gomb:</b> A LED parázsfény fényereje megváltozik</p> <p><b>MEGJEGYZÉS:</b> A LED parázsfény fényerő effektus addig aktív marad, ameddig a kandalló kikapcsolásra nem kerül.</p>	<ol style="list-style-type: none"> <li>1. <b>Nyomja meg egyszer.</b> A LED parázsfény fényereje megváltozik.</li> <li>2. <b>Nyomja meg újra,</b> amíg el nem éri a kívánt beállítást. Összesen 5 fokozat érhető el. <b>L1 - L2 - L3 - L4 - L5-L0 (OFF)</b></li> </ol>

## MEGJEGYZÉS

A fűtőberendezés első bekapcsolásakor enyhe szag keletkezhet. Ez normális, és csak akkor fordulhat elő újra, ha a fűtőberendezést hosszabb ideig nem használják.

## MEGJEGYZÉS

A jobb működés érdekében **irányítsa** a távirányítót a kandallónak. **NE nyomja meg túl gyorsan a gombokat.** Adjon időt a készüléknek, hogy minden egyes parancsra reagáljon tudjon.

## Hőmérséklet-szabályzó vezérlése

Ez a fűtőberendezés hőmérséklet-szabályozóval van felszerelve. Ha a fűtőberendezés túllépi a biztonságos hőmérsékletet, a fűtőberendezés automatikusan kikapcsol. A visszaállításhoz:

1. Húzza ki a tápkábelt a konnektorból.
2. Tegye a VEZÉRLŐPANEL ON/OFF kapcsolóját OFF állásba. **Várjon 5 percet.**
3. Ellenőrizze a kandallót, hogy a szellőzőnyílások nincsenek-e elzárva, vagy eltömődve porral illetve szöszökkel. Ha igen, porszívóval tisztítsa meg a szellőzőnyílásokat.
4. Dugja vissza a tápkábelt a konnektorba, miközben a POWER kapcsoló OFF állásban van.
5. Ha a probléma továbbra is fennáll, néztesse meg szakemberrel a konnektort és a vezetékeket.

## Információ a távirányító elemeiről

A távirányító két AAA elemmel működik (**Nem tartalmazza**)



**SOHA NE** dobja **tűzbe** az elemeket. Ezen óvintézkedés megszegése **robbanást okozhat**. Adja le ártalmatlanításra az elemeket a veszélyes hulladékokat feldolgozó helyi központnak.

# Ápolás és karbantartás

## Tisztítás



A kandalló megtisztítása, karbantartása vagy elmozdítása előtt **MINDIG** kapcsolja KI azt, és húzza ki csatlakozóját az aljzatból. Ennek elmulasztása **áramütést, tüzet vagy személyi sérülést** okozhat.



**SOHA** ne merítse a kandallót vízbe, és ne fröcsköljön rá vizet, mert az **áramütést, tüzet vagy személyi sérülést** okozhat.

## Fém részek:

- Υ A polírozáshoz használjon citrusolaj alapú termékkel enyhén benedvesített puha kendőt.
- Υ **NE** használjon réz- vagy háztartási tisztítószeret, mert kárt tennének a fém szegélyben.

## Üveg:

- Υ Használjon kendőre vagy törölközőre permetezett jó minőségű üvegtisztító sprayt, majd szárítsa meg alaposan az üveget papírtörölközővel vagy szöszmentes kendővel.
- Υ **SOHA** ne használjon dörzsölő hatású tisztítószeret, folyékony sprayt, vagy bármely tisztítószeret, mely megkarcolhatná a felületet.

## Szellőzőnyílások:

- Υ A fűtőelem és a szellőzőnyílások területéről porszívóval vagy portörölővel távolítsa el a port és a szennyeződések.

## Műanyag:

- Υ Törölje át gyengéden egy enyhén nedves kendővel és mosogatószer és meleg víz kíméletes oldatával.
- Υ **SOHA** ne használjon dörzsölő hatású tisztítószeret, folyékony sprayt, vagy bármely tisztítószeret, mely megkarcolhatná a felületet.

## KARBANTARTÁS



**Áramütés veszélye! NE NYISSA FEL a paneleket! A kandalló nem tartalmaz a felhasználó által javítható alkatrészt!**



A kandalló megtisztítása, karbantartása vagy elmozdítása előtt **MINDIG** kapcsolja KI azt, és húzza ki csatlakozóját az aljzatból. Ennek elmulasztása **áramütést, tüzet vagy személyi sérülést** okozhat.

## Elektromos és mozgó alkatrészek:

- Υ A ventilátormotorok gyárilag lettek megkenve, és nem igényelnek kenést.
- Υ Az elektromos alkatrészek be lettek építve a kandallóba, és nem javíthatók a felhasználó által.

## Tárolás:

- Υ Használaton kívül tiszta és száraz helyen tárolja a kandallót.



**VIGYÁZAT!** A felhasználó **NEM VÉGEZHET JAVÍTÁST** a kandalló belső vagy elektromos alkatrészein. Ne próbálja meg szervizelni a kandallót.

# Hibaelhárítás



## VIGYÁZAT

**BÁRMILYEN SZERVIZELÉS ELŐTT CSATLAKOZTASSA LE TELJESEN A KÉSZÜLÉKET, ÉS HAGYJA LEHŰLNI. EZT AZ ELEKTROMOS KÉSZÜLÉKET CSAK SZAKEMBER SZERVIZELHETI ÉS JAVÍTHATJA.**

Probléma	Lehetséges ok	Megoldás
1. A kandalló kikapcsol, és nem kapcsol be.	1. A kandalló túlhevült, és biztonsági eszköze aktiválta a hőkioldót, vagy kioldott az otthoni biztosíték.	1. Állítsa vissza a kapcsolót - ehhez kapcsolja ki a főkapcsolót, várjon 10 percet, majd kapcsolja vissza - vagy állítsa vissza a megszakítót.
2. A láng nem mozog.	1. Kilazult vezeték. 2. Meghibásodott a lángmotor. 3. A lángrúd elmozdult	1. Ellenőrizze, nem lazult-e ki valamely vezeték csatlakozása. 2. Hívjon szakképzett technikust a lángmotor cseréjéhez. 3. A termék durva kezelése/ szállítása miatt elmozdult helyéről a lángrúd. Ezt egyszerűen orvosolhatja: távolítsa el az üveget, fordítsa lefelé a kandallót, távolítsa el az alsó keretlemez tartó csavarokat, és illessze helyére a lángrudat.
3. Nem látható láng.	1. Kilazult vezeték.	1. Csatlakoztassa le a kandallót a tápellátásról, ellenőrizze, nem lazult-e ki valamely vezeték csatlakozása, szükség szerint javítva/cserélve azt. <u>2. Nyomja a Láng gombot a magas állásba</u>
4. A rönk kialudt és/vagy nem izzik.	1. Kilazult vezeték. 2. A „parázs” funkció nincs bekapcsolva. 1. Lemerülőben vannak az elemek.	1. Csatlakoztassa le a kandallót a tápellátásról, ellenőrizze, nem lazult-e ki valamely vezeték csatlakozása, szükség szerint javítva/cserélve azt. 2. Nyomja a Parázs gombot a magas állásba
5. A távirányító nem működik.	2. Rossz irányba fordítja a távirányítót. 3. A távirányító és/vagy az érzékelő meghibásodott	1. Cserélje ki a távirányító elemeit. 2. Fordítsa a távirányítót közvetlenül az üveg előlap mögött középen, a rönkök felett található érzékelő felé. 3. Cserélje ki a távirányítót és/vagy az érzékelőt.
6. A kandalló nem kapcsol be a gomb megnyomásakor.	1. A kandalló nem lett csatlakoztatva a tápellátásra. 2. Vezérlő meghibásodása. 3. Kioldott a biztosíték.	1. Ellenőrizze a csatlakozót. 2. Hívjon szakképzett szerviztechnikust. 3. Állítsa vissza a megszakítót.

---

7. A kandalló bekapcsolásakor nem fűt.	1. Aktiválódott a hőkioldó.	1. Kapcsolja ki, és csatlakoztassa le a kandallót, majd várjon 10 percet. Csatlakoztassa vissza és kapcsolja be a kandallót. Ha a csatlakozó nem elérhető, kövesse a biztosíték kioldása esetére leírtakat.
	2. Kilazult vezeték.	2. Csatlakoztassa le a kandallót a tápellátásról, ellenőrizze, nem lazult-e ki valamely vezeték csatlakozása, szükség szerint javítva/cserélve azt.
	3. A kandalló meghibásodott.	3. Cserélje ki a kandallót.

---

**FIGYELEM:** Az üveg eltávolításához két csavart talál a kandalló két oldalának (bal és jobb) elülső részén. A csavarok eltávolítása után csúsztassa ki felfelé az üveget a kandallóból. Az alsó keretlemez eltávolítása után jobb oldalt egy lángmotort talál, ahol a rudat a gumi dugóknak kell helyén tartaniuk.

Bármilyen művelet végzése előtt ne feledje el lecsatlakoztatni az egységet. Az üveget és az egységet mindig egy törölközőre vagy hasonlóra fektesse, hogy ne keletkezzen kár az alkatrészekben/keretben.

Az egész folyamat max. 20-30 percet vesz igénybe.

---

